



sabor®

**ULTIMATE**  
coffee maker

Coffee maker in a classic design  
that provides you freshly brewed  
coffee every day.

FØLELSEN AV KONTROLL. SMAKEN AV Å LYKKES. [WEARESABOR.COM](http://WEARESABOR.COM)

## Gratulerer med ditt nye Sabor produkt!

Ved å kjøpe Sabor kaffetrakter har du valgt et kvalitetsprodukt. Sabor elektriske apparater produseres i henhold til de aktuelle EU-direktiver og sikkerhetsforskrifter. Før du bruker din nye kaffetrakter for første gang, ber vi deg vennligst gjøre deg kjent med apparatet og lese denne bruksanvisningen meget nøye. Vi håper du får mye glede av ditt nye Sabor produkt.

1. Rask og effektiv håndtering.
2. 1,25 l vanntank.
3. Auto-av ved tom vanntank.
4. Holder varmt i 30 minutter.
5. Gjenbrukbart kaffefilter.
6. Anti-skli føtter.
7. Rengjøringsprogram.



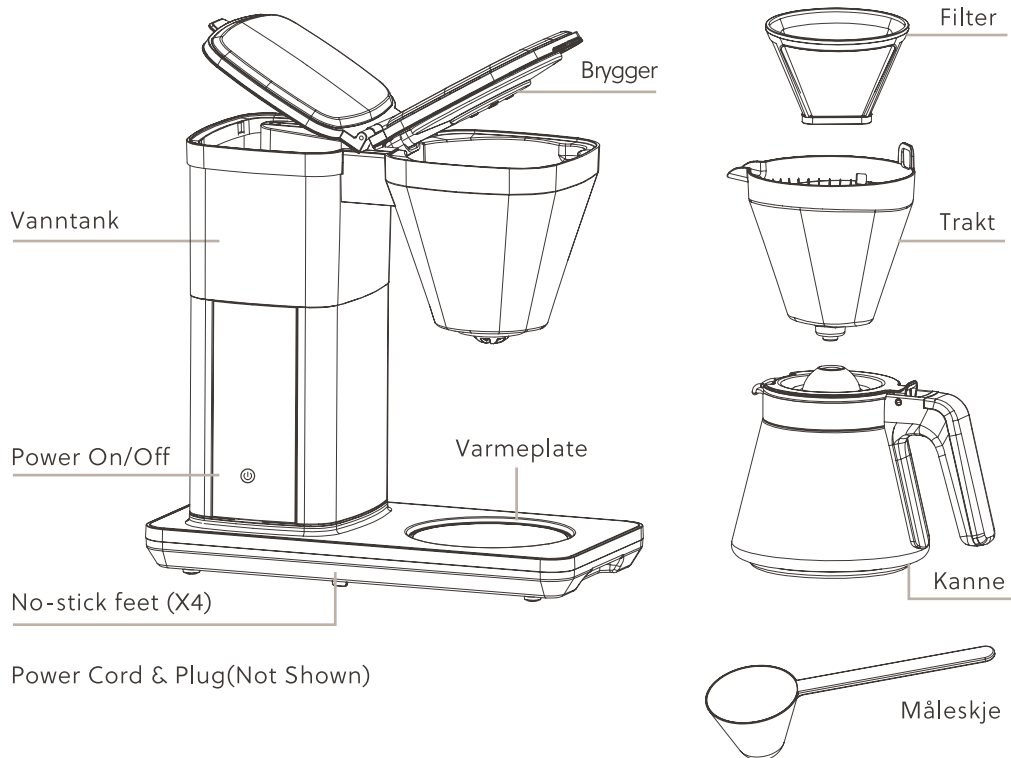
## Generelle sikkerhetsinstruksjoner

Les grundig gjennom denne bruksanvisningen før første bruk, selv om du er kjent med denne typen produkt. De sikkerhetsforholdsreglene som er inkludert her, reduserer risikoen for brann, elektrisk støt og skader når de følges korrekt. Oppbevar bruksanvisningen på et sikkert sted for fremtidig referanse.

- Forsikre deg om at all emballasje og transportmaterialer er fjernet. Ikke fjern merkelappen under trakteren.  
ADVARSEL: Emballasjematerialer utgjør en kvelningsfare for små barn. Sørg alltid for at de holdes utenfor deres rekkevidde.
- Sørg for at spenningen og frekvensen på stikkontakten samsvarer med detaljene som er oppgitt på apparatets vurderingsmerke.
- ADVARSEL: Hold dette apparatet utilgjengelig for barn. Det skal kun brukes av eller under direkte tilsyn av en ansvarlig voksen.
- Vær forsiktig ved håndtering av apparatet. Dra alltid ut kontakten når den ikke er i bruk og før montering, demontering, rengjøring eller lagring.
- Ikke la ledningen henge over kanten på et bord eller en benkeplate. Unngå at den kommer i kontakt med varme overflater eller blir knyttet. Beskytt den mot skarpe kanter.
- ADVARSEL: For å redusere risikoen for elektrisk støt, må du aldri bruke dette produktet med våte hender, aldri senke det ned i vann eller bruke det der det kan falle i vann.
- ADVARSEL: Hvis apparatet faller i vannet, ikke forsøk å hente det opp. Trekk først ut støpselet fra strømkilden.
- Ikke bruk dette apparatet utendørs. Det er kun ment for innendørs bruk i husholdningen.
- FORSIKTIG: Slå av og trekk ut støpselet fra apparatet etter hver bruk.
- Dette produktet har ingen PÅ/AV-bryter som kobler det fra strømkilden, så det er viktig å trekke ut støpselet fra stikkontakten etter bruk. Grip alltid og trekk i pluggen, aldri i ledningen.
- Dette produktet er en klasse I-apparat og krever derfor et jordet strømuttak.
- VIKTIG: Ikke plasser apparatet på eller nær varmekilder som gass- eller elektriske komfyrer, ovner eller brennere.
- ADVARSEL: Ikke bruk dette apparatet til andre formål enn det som er tiltenkt.  
ADVARSEL: Ikke bruk kaffetrakteren når vanntanken er tom.

- **ADVARSEL:** Forsøk aldri å overfylle vanntanken. Fyll kun til MAX-merket på 1,25 liter.
- Kannen er kun ment for bruk med dette produktet. Ikke bruk den på en kokeplate.
- **ADVARSEL:** Åpne ikke bryggelokket under bryggeprosessen. Alvorlig fare for skålding.
- Dette apparatet er ikke ment å betjenes ved hjelp av en ekstern timer eller separat fjernkontrollsystem.

## Produktoversikt



## Før første bruk

Vask grundig filteret og trakten i varmt såpevann. Skyll og tørk.

- a) Løft vannbeholderlokket og tilsett 1,25 liter kaldt springvann, lukk lokket.  
MERK: IKKE fyll over.
- b) Plasser kannen på platen og forsikre deg om at den er riktig plassert.
- c) Koble strømkabelen til stikkontakt.
- d) Kaffetrakter vil "pipe" en gang, og PÅ/AV-knappen vil lyse svakt. Du er nå i STANDBY-modus.
- e) Trykk én gang på den berøringfølsomme PÅ/AV-knappen. Knappen vil lyse sterkt, og kaffetrakteren vil begynne å varme opp.
- f) Etter ca. 30 sekunder begynner vannet å dryppe ned i kannen.
- g) Etter ca. 5 minutter vil kannen være full og vanntanken tom.
- h) Ta ut kannen og tøm den. Vær oppmerksom på at vannet vil være veldig varmt.  
MERK: Anti-drypp-funksjon – Denne kaffetrakteren har en anti-drypp-funksjon der når kannen tas ut, har du omtrent 30 sekunder på deg til å helle kaffe og sette kannen tilbake på varmeplaten. I løpet av denne tiden vil det ikke dryppe.
- i) Gjenta nå (a) til (l) 2 til 3 ganger til, og din kaffetrakter vil være klar til bruk.

## Å trakte kaffe

1. Plasser kaffetrakteren på en flat, jevn og stabil overflate. Koble strømledningen til stikkontakt. PÅ/AV-indikatoren vil lyse svakt. Fyll vanntanken med så mye vann som du ønsker å bruke, max 1,25 liter.

MERK: Om det ikke er vann i vanntanken, når du trykker på PÅ/AV-knappen, vil indikatoren blinke raskt inntil vann er tilsatt i vanntanken. Deretter vises den hvite indikatoren med høy lysstyrke, og kaffemaskinen går inn i normal tilstand for brygging.

2. Forsikre deg om at filteret er inne i trakten, og tilsett deretter mengden filterkaffe du ønsker. Dette er en personlig preferanse, men en god startpunkt er 1 måleskje med kaffe for hver 250 ml vann.
3. Trykk på PÅ/AV-knappen. Knappen vil lyse sterkt, og kaffemaskinen vil begynne å brygge kaffe.
4. Når bryggeprosessen er ferdig, vil kaffemaskinen "pipe" 3 ganger og gå inn i

"Holde Varm-modus". Dette vil holde kaffen varm i 30 minutter. Etter denne tiden vil kaffemaskinen slå seg av og gå tilbake til standby-modus med indikatoren tilbake til en svak lysstyrke.

5. Slå av og trekk ut kontakten.
6. Rengjør som beskrevet i Rengjøringsavsnittet.

## Rengjøring

Trekk ut apparatet fra strømuttaket før rengjøring og la det avkjøles grundig.

For å beskytte mot elektrisk støt, dypp ikke produktet i vann eller væske.

Etter hver bruk, sørg alltid for at pluggen er fjernet fra stikkontakten.

1. Rengjør alle avtagbare deler etter hver bruk.
2. Tørk av produktets overflate med en fuktig klut for å fjerne flekker og tørk deretter godt.
3. Vanndråper kan samle seg opp i området over trakten og dryppe ned på basen av produktet under brygging. For å kontrollere dryppingen, tørk av området med en ren, tørr klut etter bruk.
4. Bruk en fuktig klut til å forsiktig tørke av varmeplaten. Bruk aldri rengjøringsmidler med skureeffekt på overflater.

Fjerning av kalkavleiringer:

For å holde kaffetrakteren din operativ effektivt, bør du regelmessig fjerne kalkavleiringer som vannet etterlater, i henhold til vannkvaliteten i ditt område og bruksfrekvensen av apparatet. Fremgangsmåten er som følger:

1. Fyll vannbeholderen med vann og avkalkningsmiddel til MAX-nivået (forholdet mellom vann og avkalkningsmiddel er 4:1), se detaljene i instruksjonene på pakken med avkalkningsmiddel. Vennligst bruk "husholdningsavkalker". Du kan også bruke sitronsyre i stedet for avkalkningsmiddel (forholdet er 100:3 vann til sitronsyre).
2. Plasser kannen på varmeplaten og forsikre deg om at midtlinjen på karafle er i tråd med traktens midtlinje.
3. Trykk og hold inne PÅ/AV-knappen i 3 sekunder for å starte rengjøringsprogrammet. Under rengjøringsprosessen blinker indikatorlyset sakte. Kokeren er i drift i 10 sekunder og stopper i 20 sekunder. Etter 15 minutter vil kokeren varme opp vannet med full kraft. Etter avkalkningen slukkes det hvite indikatorlyset.
4. Avkalkningen er fullført når løsningen i vannbeholderen er brukt opp. Tøm løsningen i kjelen som beskrevet ovenfor.
5. Slå deretter av apparatet og fyll vannbeholderen med rent vann.

6. Skyll ved å bruke apparatet med vann minst 3 ganger.

## For den beste kaffe

1. Start med helt rent tilberedningsutstyr. Alle flater som kommer i berøring med kaffe og vann, må være helt rene. Gammel kaffe og kaffebelegg setter fort dårlig smak på ny kaffe. Bruk gjerne Clean Drop rensmiddel, som er å få kjøpt i dagligvareforretninger og hos de store elektrokjedene.

2. Bruk friskt, kaldt vann. Siden 98,5 % av den ferdige kaffen består av vann, er det klart at vannets kvalitet betyr mye for kaffesmaken. Friskt vann er rikt på det surstoffet som skal til for å frigjøre smak og aroma fra den malte kaffen. Vann som har stått lenge, eller som har vært varmet opp før, er fattig på surstoff og har en flat smak.

3. Traktetemperatur 92-96°C. Temperaturen på vannet som kommer i kontakt med kaffen bør være mellom 92° – 96°C. Da trekker vannet til seg nøyaktig den riktige mengde smaks- og aromastoffer fra den malte kaffen. Blir temperaturen lavere, får ikke drikken den fylde og aroma kaffen har å by på. Blir den høyere, vil vannet trekke ut mer koffein og klorogensyre som gir kaffen en bitter og besk smak.

4. Bruk riktig malingsgrad. Ved filterbrygging er kontakttiden 4-6 minutter. Kjøper du ferdigmalt kaffe i dagligvare er den som oftest merket med malingsgrad. Har du egen kvern må du huske å tilpasse malingsgrad i forhold til filterbrygging.

5. Dosér riktig. Hvor sterk man vil ha kaffen er en smakssak – men i Norge foretrekker de fleste ca 60 g kaffe per liter vann. Bruk alltid kaffemål eller vekt. Ett strøkent mål tilsvarer 10 g kaffe.

6. Riktig oppbevaringstemperatur 80-85°C. Nytraktet kaffe smaker alltid best – så server den så raskt du kan! Hvis dette ikke er mulig, må du passe på å oppbevare kaffen riktig og servere den innen en halv time. Etter dette taper smaken seg merkbart. Dersom temperaturen blir for lav, blir kaffen matt i fargen og den smaker surt. Blir den for høy, får kaffen besk smak.

## Miljøvennlig avfallshåndtering



Elektriske og elektroniske produkter kan inneholde farlige stoffer. Demonter derfor ikke produktet.

Brukte elektriske og elektroniske produkter, deriblant alle typer batterier, skal leveres til gjenvinning på eget innsamlingssted. (I henhold til EU's

WEEE direktiv - Waste Electrical and Electronic Equipment)

## Teknisk spesifikasjon

Sabor kaffetrakter:	SBCS840B
Merkespenning:	220-240V
Frekvens:	50/60Hz
Merkeeffekt:	1550W



## Grattis till dina nya Sabor-produkt!

Genom att köpa Sabors kaffebryggare har du valt en kvalitetsprodukt. Sabors elektriska apparater tillverkas enligt aktuella EU-direktiv och säkerhetsföreskrifter. Innan du använder din nya kaffebryggare för första gången ska du bekanta dig med apparaten och läsa denna bruksanvisning. Vi hoppas att du får mycket glädje av din nya Sabor-produkt.

1. Snabb och effektiv hantering.
2. 1,25 liters vattentank.
3. Automatisk avstängning vid tom vattentank.
4. Håller kaffet varmt i 30 minuter.
5. Återanvändbart kaffefilter.
6. Anti-slip fötter.
7. Rengöringsprogram.



## Generella säkerhetsinstruktioner

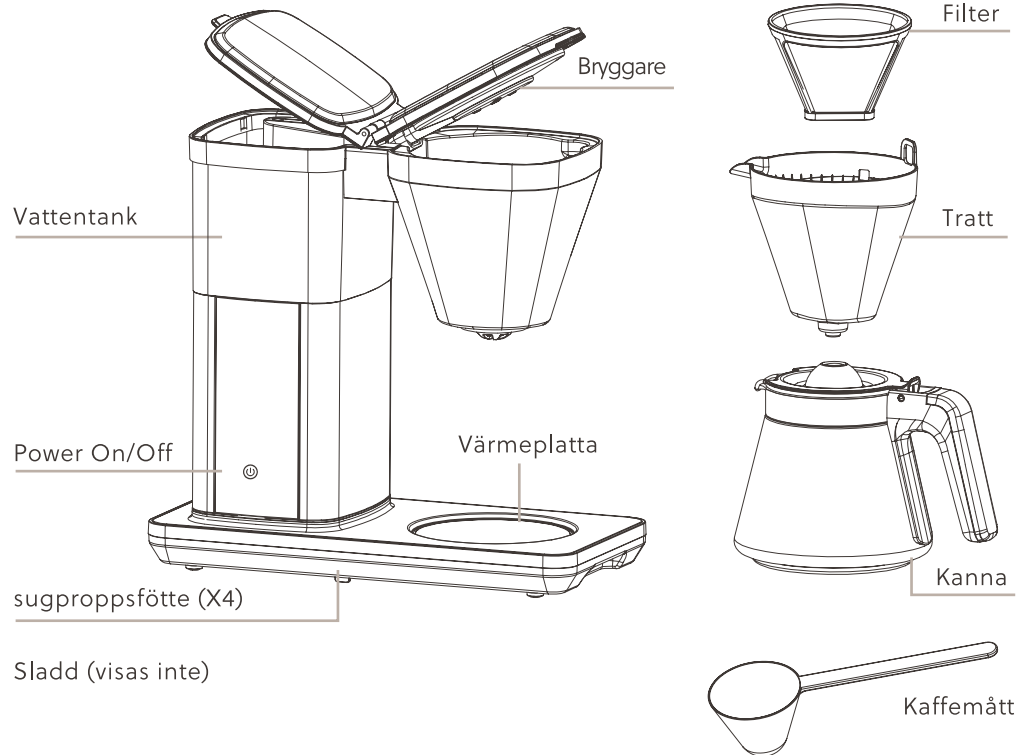
Läs igenom denna manual noggrant innan du använder produkten för första gången, även om du är bekant med denna typ av produkt. De säkerhetsföreskrifter som finns här minskar risken för brand, elektrisk stöt och skador när de följs korrekt. Förvara manualen på en säker plats för framtida referens.

- Se till att all förpackning och transportmaterial har tagits bort. Ta inte bort betygsättningsetiketten.  
VARNING: Förpackningsmaterial utgör en kvävningsrisk för små barn. Se alltid till att de hålls utom räckhåll för barnen.
- Se till att ditt uttagsspänning och elnätets frekvens överensstämmer med uppgifterna på betygsättningsetiketten på apparaten.
- VARNING: Håll denna apparat utom räckhåll för barn. Den ska endast användas av eller under direkt övervakning av en ansvarig vuxen.
- Var försiktig vid hantering av apparaten. Dra alltid ur den när den inte används och innan montering, demontering, rengöring eller förvaring.
- Låt inte sladden hänga över kanten på ett bord eller bänkskiva. Låt den inte komma i kontakt med heta ytor eller bli knuten. Skydda den från vassa kanter.
- VARNING: För att minska risken för elektrisk stöt, använd aldrig denna produkt med våta händer, sänk den aldrig ner i vatten eller använd den där den kan falla ner i vatten.
- VARNING: Om apparaten skulle falla ner i vatten, försök inte hämta den. Dra först ur kontakten från vägguttaget.
- Använd inte denna apparat utomhus. Den är avsedd endast för inomhusbruk i hushållet.
- FÖRSIKTIGHET: Stäng av och dra ur apparaten efter varje användning.
- Den här produkten har ingen PÅ/AV-knapp som kopplar den från elnätet, så det är viktigt att dra ur den från eluttaget efter användning. Greppa alltid och dra i kontakten, dra aldrig i sladden.
- Den här produkten är en CLASS I-apparat och kräver därför ett jordat eluttag.
- VIKTIGT: Placera inte apparaten på eller nära värmekällor som gas- eller elektriska spisar, ugnar eller brännare.
- VARNING: Använd inte denna apparat för annat än dess avsedda ändamål.  
VARNING: Använd inte kaffebryggaren när vattentanken är tom.
- VARNING: Försök aldrig överfylla vattentanken. Fyll endast till MAX-markeringen

på 1,25 liter.

- Kannan är endast avsedd för användning med denna produkt. Använd den inte på en spisplatta.
- **VARNING:** Öppna inte brygglocket under bryggprocessen. Allvarlig risk för skållning.
- Denna apparat är inte avsedd att användas med hjälp av en extern timer eller separat fjärrkontrollsystem.

## produktöversikt



## Innan första användning

Tvätta noggrant Filter och Tratt i varmt tvålatten. Skölj och torka.

- a) Lyft Vattentankens Lock och tillsätt 1,25 liter kallt kranvatten, stäng locket.  
OBS: ÖVERFYLL EJ.
- b) Placera Kaffekannan på Plattan och se till att den är korrekt placerad.
- c) Anslut Strömkabeln till en lämplig jordad kontakt.
- d) Slå på kontakten. Kaffebryggaren kommer "pipa" en gång, och PÅ/AV-knappen kommer att lysa svagt. Du är nu i STANDBY-läge.
- e) Tryck en gång på den beröringskänsliga PÅ/AV-knappen, knappen kommer att lysa starkt, och kaffemaskinen börjar att värmas upp.
- f) Efter cirka 30 sekunder börjar vattnet rinna ner i kannan.
- g) Efter cirka 5,0 minuter kommer kannan att vara full och vattentanken tom.
- h) Ta ut kannan och töm den. Var försiktig eftersom vattnet kommer vara mycket varmt.  
OBS: Anti-dropp-funktion - Denna kaffebryggare har en anti-dropp-funktion där du har cirka 30 sekunder på dig att hälla upp kaffe och placera tillbaka kannan på Värmehållaren när kannan tas bort. Under denna tid kommer det inte att droppa något kaffe.
- i) Upprepa sedan (a) till (l) 2 till 3 gånger till, och din kaffebryggare är nu redo för användning.

## Att göra kaffe

1. Placera kaffebryggaren på en platt, jämn och stabil yta. Anslut strömkabeln till en lämplig eluttag. Strömindikatorn PÅ/AV kommer att lysa svagt. Fyll vattentanken med så mycket vatten som du önskar använda, upp till men inte överstigande 1,25 liter.  
OBS: Efter att kaffebryggaren har slagits på, om det inte finns vatten i vattentanken, när du trycker på PÅ/AV-knappen blinkar indikatorn snabbt tills en lämplig mängd vatten har lagts till vattentanken. Därefter visas den vita indikatorn med hög ljusstyrka och kaffebryggaren går in i det normala bryggningläget.
2. Se till att filtret är inne i trattan och lägg sedan i den mängd filterkaffe du behöver. Detta är mycket en fråga om personlig preferens, men en bra startpunkt är 1 mått kaffe per 250 ml vatten.
3. Tryck på PÅ/AV-knappen, knappen kommer att lysa starkt och kaffebryggaren börjar brygga kaffet.

4. När bryggprocessen har avslutats kommer kaffebryggaren att "pipa" 3 gånger och gå in i "Håll Varm-läge". Detta håller ditt kaffe varmt i 30 minuter. Efter denna tid stängs kaffebryggaren av och återgår till standby-läge med indikatorn återgår till en svag nivå.
5. Stäng av vid vägguttaget och dra ur kontakten.
6. Rengör enligt detaljerna i Rengöringsavsnittet.

## Rengöring

Koppla ur apparaten innan rengöring och låt den svalna ordentligt.  
För att skydda mot elektrisk stöt, doppa inte produkten i vatten eller vätska.  
Efter varje användning, se alltid till att kontakten är bortkopplad från vägguttaget.

1. Rengör alla löstagbara delar efter varje användning.
2. Torka av produktens exteriöra yta med en fuktig trasa för att ta bort fläckar och torka sedan torrt.
3. Vattendroppar kan samlas i området ovanför trattan och droppa ner på produkten under bryggningen. För att kontrollera droppande, torka av området med en ren, torr trasa efter varje användning av produkten.
4. Använd en fuktig trasa för att försiktigt torka av värmeskivan. Använd aldrig slipande rengöringsmedel för att rengöra ytor.

Avlägsnande av kalkavlagringar:

För att hålla din kaffebryggare i effektivt drift bör du regelbundet avlägsna de kalkavlagringar som vattnet lämnar enligt vattenkvaliteten i ditt område och användningsfrekvensen av apparaten. Förfarandet är enligt följande:

1. Fyll vattentanken med vatten och avkalkningsmedel till MAX-nivån (förhållandet mellan vatten och avkalkningsmedel är 4:1), för detaljer hänvisas till instruktionerna på avkalkningsmedlets förpackning. Använd "hushållsavkalkare", du kan också använda citronsyra istället för avkalkningsmedel (förhållandet är 100:3 vatten till citronsyra).
2. Placera kannan på värmeskivan och se till att kannans mittlinje är i linje med trattens mittlinje.
3. Tryck och håll in strömbrytaren i 3 sekunder för att starta rengöringsprogrammet. Under rengöringsprocessen blinkar indikatorlampan långsamt. Kaffebryggaren är igång i 10 sekunder och stannar sedan i 20 sekunder. Efter 15 minuter kommer kaffebryggaren att värma vattnet med full effekt. Efter avkalkningen släcks den vita indikatorlampan.



4. Avkalkningen är klar när lösningen i vattentanken har använts upp. Töm lösningen i pannan som tidigare beskrivet.
5. Stäng sedan av apparaten och fyll vattentanken med rent vatten.
6. Skölj genom att köra apparaten med vatten minst 3 gånger.

## För den bästa kaffe

Börja med helt rent tillagningsutrustning. Alla ytor som kommer i kontakt med kaffe och vatten måste vara helt rena. Gamla kaffespill och kaffesättningar ger snabbt dålig smak till nybryggt kaffe. Använd gärna Clean Drop-rengöringsmedel, som finns att köpa i livsmedelsbutiker och hos stora elektronikkedjor.

Använd färskt, kallt vatten. Eftersom 98,5 % av det färdiga kaffet består av vatten är det tydligt att vattenkvaliteten spelar en stor roll för kaffets smak. Färskt vatten är rikt på den syre som behövs för att frigöra smak och arom från det malda kaffet. Vatten som har stått länge eller har uppvärmts tidigare saknar syre och får en platt smak.

Bryggtemperatur 92-96°C. Temperaturen på vattnet som kommer i kontakt med kaffet bör vara mellan 92° – 96°C. På så vis drar vattnet åt sig exakt rätt mängd smaksättare och aromämnen från det malda kaffet. Om temperaturen blir lägre får inte drycken den fyllighet och arom som kaffet har att erbjuda. Om den blir högre kommer vattnet att extrahera mer koffein och klorogensyra, vilket ger kaffet en bitter och besk smak.

Använd rätt malningsgrad. Vid filtrering är kontakttiden 4-6 minuter. Om du köper färdigmalt kaffe i livsmedelsbutiken är det vanligtvis märkt med malningsgrad. Om du har en egen kvarn måste du komma ihåg att anpassa malningsgraden för filtrering.

Mät rätt. Hur stark man vill ha kaffet är en smaksak, men i Norge föredrar de flesta cirka 60 gram kaffe per liter vatten. Använd alltid kaffemått eller våg. En jämnad skopa motsvarar 10 gram kaffe.

Korrekt förvaringstemperatur 80-85°C. Nybryggt kaffe smakar alltid bäst - så servera det så snabbt som möjligt! Om detta inte är möjligt, se till att förvara kaffet korrekt och servera det inom en halvtimme. Efter detta försämras smaken märkbart. Om temperaturen blir för låg blir kaffet matt i färgen och smakar surt. Om den blir för hög får kaffet en besk smak.

## Miljövänlig avfallshantering



Elektriska och elektroniska produkter kan innehålla farliga ämnen. Demontera därför inte produkten. Använda elektriska och elektroniska produkter, inklusive alla typer av batterier, ska lämnas in för återvinning på en särskild samlingsplats. (Enligt EU:s WEEE-direktiv - Waste Electrical and Electronic Equipment)

## Teknisk information

Sabor kaffebryggare	SBCS840B
Märkspänning	220-240V
Frekvens	50/60Hz
Märkeffekt	1550W



## Congratulations with your new Sabor product!

In buying this Sabor coffee maker, you have chosen a quality product. The electric appliances from Sabor are manufactured in accordance with the applicable EU directives and safety regulations. Please get acquainted with the appliance and read these instructions carefully before using the coffee maker for the first time. We hope you will enjoy your new Sabor product.

1. Fast and efficient operation.
2. 1.25l water tank.
3. Low/no water detection.
4. 30 minute Keep warm - mode
5. Includes reusable nylon filter
6. Non-slip feet.
7. Easy clean program.



## General safety instructions

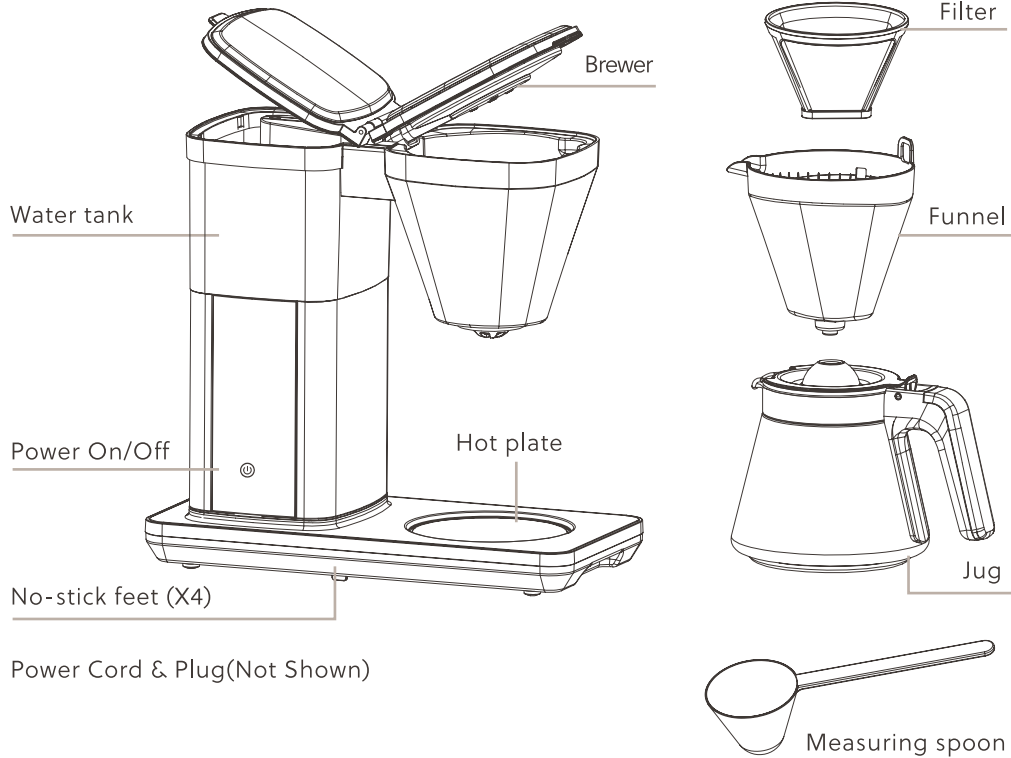
Read this manual thoroughly before first use, even if you are familiar with this type of product. The safety precautions enclosed herein reduce the risk of fire, electric shock and injury when correctly adhered to. Keep the manual in a safe place for future reference.

- Ensure all packaging and transit materials have been removed.  
Do not remove the Rating Label.  
WARNING: Packaging materials represent a suffocation hazard to young children. Always ensure they are kept out of their reach.
- Make sure that your outlet voltage and circuit frequency correspond to the details stated on the rating label of the appliance.
  
- WARNING: Keep this appliance out of the reach of children. It should only be used by or under the direct supervision of a responsible adult.
- Take care when handling the appliance. Always unplug it when unattended and before assembling, disassembling, cleaning, or storage.
- Do not let the cord hang over the edge of a table or benchtop. Do not let it touch hot surfaces or become knotted. Protect it from sharp edges.
- WARNING: To reduce the risk of electrocution, never operate this product with wet hands, never immerse it in water or use it where it can drop into water.
- WARNING: Should the appliance drop into water Do not attempt to retrieve it. Unplug from the mains supply first.
- Do not use this appliance outdoors. It is intended for indoor household use only.
- CAUTION: Switch off and unplug the appliance after each use.
  
- This product does not have an ON/OFF switch that disconnects it from the mains supply it is therefore important to unplug it from the mains supply after use. Always grip and pull the plug, never pull the cord.
- This product is a CLASS I appliance and as such requires an earthed supply outlet.
- IMPORTANT: Do not place the appliance on or near heat sources such as gas or electric stoves, ovens, or burners.
- WARNING: Do not use this appliance for other than its intended use.  
WARNING. Do not operate the coffee maker when the water tank is empty.
- WARNING: Never attempt to overfill the water tank. Fill only to the 1.25l MAX mark.
- The Carafe is only for use with this product. Do not use it on a hob.
- WARNING: Do not open the brewing lid during the brewing process. Severe

risk of scalding.

- This appliance is not intended to be operated by means of an external timer or separate remote-control system.

## Product Overview



## Before First Use

1. Thoroughly wash the Filter and Funnel in warm soapy water. Rinse and dry.
  - a) Lift the Water Tank Cover and add 1.25l of cold Tap Water, close the Cover.  
NOTE: DO NOT overfill.
  - b) Place the Carafe in position on the Plate ensuring it is properly located.
  - c) Connect the Power Cord to a suitable earthed socket.
  - d) Switch on the Socket. The Coffee Maker will "Beep" once and the Power ON/OFF Button will illuminate dimly. You are now in STANDBY mode.
  - e) Press the touch sensitive Power ON/OFF Button once, the Button will illuminate brightly, and the Coffee Machine will start to heat.
  - f) After about 30 seconds water will start to trickle into the Carafe.
  - g) After around 5.0 minutes the Carafe will be full and the Water Tank empty.
  - h) Remove the Carafe and empty it. TAKE CARE as the water will be VERY HOT.

NOTE: Anti-Drip Feature – This Coffee Maker has an anti-drip feature where when the Carafe is removed you have approximately 30 seconds to pour a coffee and return the Carafe to the Keep Warm Plate. During this time there will be no drips.

- i) Now repeat (a) through (h) 2 to 3 more times and your Coffee Maker will be ready for use.

## Making Coffee

1. Place the Coffee Maker on flat, level and stable surface. Connect the Power Cord to a suitable power outlet. The Power ON/OFF Indicator will illuminate dimly. Fill the Water Tank with as much water as you wish to use, up to but not exceeding 1.25l.

NOTE: After the Coffee Machine is powered on, if there is no water in the water tank, when you press the Power ON/OFF Button, the indicator flashes quickly until an appropriate amount of water is added to the Water Tank. Then the white indicator is displayed with high brightness and the Coffee Machine enters the normal water brewing state.

2. Make sure the Filter is inside the Funnel and then add the amount of Filter Coffee

you require. This is very much a matter of personal preference, but a good start point is 1 Measuring Spoon of Coffee for every 250ml of water.

3. Press the Power ON/OFF Button, the Button will illuminate brightly, and the Coffee Maker will start to brew the Coffee.
4. When the brewing process has finished the Coffee Maker will "Beep" 3 times and enter the "Keep Warm Mode". This will keep your Coffee hot for 30 minutes. After this time the Coffee Maker will switch off and return to Standby Mode with the indicator returning to a dim level.
5. Switch off at the wall socket and unplug.
6. Clean as detailed in the Cleaning Section.

## Cleaning

Unplug the appliance before cleaning and allow it to thoroughly cool down. To protect against electrical shock, do not immerse the product in water or liquid. After each use, always make sure the plug is removed from the wall outlet.

1. Clean all detachable parts after each use.
2. Wipe the product's exterior surface with a damp cloth to remove stains and then rub dry.
3. Water droplets may buildup in the area above the funnel and drip onto the product base during brewing. To control the dripping, wipe off the area with a clean, dry cloth after each use of the product.
4. Use a damp cloth to gently wipe the warming plate. Never use abrasive cleaners to clean surfaces.

Removing Mineral Deposits:

To keep your coffee maker operating efficiently, you should remove the mineral deposits left by the water regularly according to the water quality in your area and the frequency of use of the appliance, the procedure is as follows:

1. Fill the Water Tank with water and descaler to the MAX level (the ratio of water to descaler is 4:1), for detail refer to the instructions on the packet of descaler. Please use "household descaler", you can also use the citric acid instead of the descaler (the ratio is 100: 3 water to citric acid).
2. Place the Carafe on the Warming Plate, ensuring the centre line of the Carafe aligns with that of the Funnel.
3. Press and hold the Power ON/OFF Button for 3 seconds to start the cleaning programme. During the cleaning process, the indicator light flashes slowly.

The Boiler operates for 10 seconds and stops for 20 seconds. After 15 minutes, the Boiler will heat the water with full power. After descaling, the white indicator light goes out.

4. The descaling is finished when the solution in the water tank has all been used. Empty the solution in the boiler as the operation mentioned above.
5. Then turn off the appliance and refill the water tank with clean water.
6. Rinse by operating the appliance with water at least 3 times.

## Hints For Great Tasting Coffee

1. Start with completely clean preparation equipment. All surfaces that come into contact with coffee and water must be completely clean. Old coffee and coffee residue quickly impart a bad taste to new coffee. Feel free to use Clean Drop cleaner, which is available for purchase at grocery stores and major electronics retailers.

2. Use fresh, cold water. Since 98.5% of the finished coffee is composed of water, it's evident that the quality of water significantly impacts the taste of coffee. Fresh water is rich in the oxygen needed to extract flavor and aroma from the ground coffee. Water that has been sitting for a long time or has been heated previously lacks oxygen and tends to have a dull taste.

3. Brewing temperature 92-96°C. The water temperature that comes into contact with the coffee should range between 92° – 96°C. This temperature allows the water to extract precisely the right amount of flavor and aroma from the ground coffee. If the temperature is lower, the drink won't acquire the fullness and aroma that the coffee has to offer. If the temperature is higher, the water will extract more caffeine and chlorogenic acid, resulting in a bitter and harsh taste in the coffee.

4. Use the right grinding. For filter brewing, the contact time is typically 4-6 minutes. If you purchase pre-ground coffee from a grocery store, it often comes labeled with the grind size. If you have your own grinder, remember to adjust the grind size according to filter brewing requirements.

5. Measure correctly. How strong one prefers their coffee is a matter of taste, but in Norway, most people prefer about 60 grams of coffee per liter of water. Always use a coffee scoop or a scale for measurement. One leveled coffee scoop is equivalent to 10 grams of coffee.

6. Correct storage temperature is 80-85°C. Freshly brewed coffee always tastes the best - so serve it as quickly as possible! If this isn't feasible, make sure to store the coffee correctly and serve it within half an hour. After this time, the flavor noticeably diminishes. If the temperature drops too low, the coffee becomes dull in color and tastes acidic. If it gets too high, the coffee will have a bitter taste.

## Environmentally Friendly Disposal



Electrical and electronic products may contain hazardous substances. Therefore, do not dismantle the product. Used electrical and electronic products, including all types of batteries, should be delivered for recycling at designated collection points. (In accordance with the EU's WEEE directive - Waste Electrical and Electronic Equipment)

## Approvals

This product complies with LVD (European Low Voltage Directive), RoHS (Restriction of Harmful Substances) and EMC (Electromagnetic Compatibility) Directives when installed and used in accordance with this instruction manual.

## Technical Specification

Model Number	SBCS840B
Voltage	220-240V~, 50/60Hz
Rated Consumption	1550W
Tank Capacity	1.25l
Keep Warm Time	30 Minutes
Protection Class	I (This appliance requires an earth)

Produced in China for Home Brand AS







THE FEELING OF CONTROL. THE TASTE OF SUCCESS. [WEARESABOR.COM](http://WEARESABOR.COM)