

MINCER

Kvern
Kvern
Kødhakker
Lihamyly
Fleischwolf
Hachoir
Picadora de carne
Tritacarne
Мясорубка

Sausage stuffing horn
Korvstopningshorn
Pølsehorn
Pølsehorn
Makkarau
Wurstfüllhorn
Embout à saucisses
Tubo para embutidos
Insaccatore
Насадка для колбас

ENGLISH MINCER

Assembly
Fit the mincer onto the machine, # 1-8. For mincing, fit the knife onto the mincer, # 4. Be sure to turn the sharp side of the knife towards the hole disc. Select which hole disc you want to use and fit it outside the knife, # 5-6. For stuffing sausages, fit the sausage horn, # 10-14.

Use
Use the 2.5 mm hole disc to mince fish and make pâté, etc, the 4.5 mm standard hole disc to mince meat, chicken or fish, the 6 mm hole disc to mince things slightly more coarsely, and the 8 mm hole disc for preliminary mincing if the meat is slightly tough or sinewy. Mince again using the 4.5 mm or 2.5 mm perforated disc for a finer mince. Cut the items to be minced into wedges or coarse strips. Vegetables should be parboiled before mincing. Run the machine on medium speed. When stuffing sausages, thread the sausage casing over the sausage horn. Run the machine on low speed. If you get air in the sausage, stop the machine and carefully press the air bubble backwards via the groove on the sausage horn. Always use the plunger to feed things through, both for mincing and for sausage stuffing. Never stick your hands or other objects into the mincer.

Cleaning
Wash the mincer, hole disc and knife by hand. Apply a little cooking oil to the hole disc and knife. The plastic components are dishwasher safe.

SVENSKA KVERN

Montering
Montera kvarnen på maskinen, # 1-8. Vid malning, montera kniv, # 4. Var noga med att vända knivens vassa sida ut mot hålskivan. Välj vilken hålskiva du vill använda och montera utanpå kniven, # 5-6. Vid korvstopning, montera korvhornet, # 10-14.

Användning
Använd hålskiva 2,5 mm till att mala fiskfärs, till patéer eller liknande, använd standardhålskiva 4,5 mm till att mala färs av kött, kyckling eller fisk, använd hålskiva 6,0 mm till att mala lite grövre färs och hålskiva 8,0 mm till att förmla om köttet är lite segare eller senigt. Förstmal med hålskiva 4,5 mm eller 2,5 mm för finare färs. Skär det som ska malas i klyftor eller grova strimlor. Grönsaker bör förvällas innan malning. Kör maskinen på medelhastighet. Vid korvstopning, trå fjälstret över korvhornet. Kör maskinen på låg hastighet. Om det skulle komma luft i korven, stanna maskinen och tryck försiktigt ut luften bakåt via spåren på korvhornet. Använd alltid matarproppen för påmatning vid såväl malning som korvstopning. Stoppa aldrig händer eller främmande föremål i kvarnen.

Rengöring
Diska kvarnen, hålskivan och kniven för hand. Smörj in hålskivan och kniven med lite matolja. Plastdetaljerna kan maskindiskas.

NORSK KVERN

Montering
Monter kvernen på maskinen, # 1-8. Monter kniv og hullskive ved maling, # 4. Pass på at den skarpe siden av kniven vender ut mot hullskiven. Velg hvilken hullskive du vil bruke, og monter den utenpå kniven, # 5-6. Monter pølsehornet ved pølsestopping, # 10-14.

Bruk
Bruk hullskiven på 2,5 mm til å male fiskefarse, til patéer og lignende, bruk standardhullskiven på 4,5 mm til å male farse av kjøtt, kylling eller fisk, bruk hullskiven på 6 mm til å male grovere farse og bruk standardhullskiven på 8 mm til å formale hvis kjøttet er litt seigt eller fullt av sener. Mal en gang til med hullskiven på 4,5 mm eller 2,5 mm for finere farse. Skjær det som skal males, i båter eller grove strimler. Grønnsaker bør forvelles før de males. Kjør maskinen på middels hastighet. Trå pølse-skinnet over pølsehornet ved stopping av pølser. Kjør maskinen på lav hastighet. Hvis det kommer luft i pølsen, stopper du maskinen og trykker luften forsiktig ut bakover via sporet på pølsehornet. Bruk alltid mateproppen til påfylling ved både maling og pølsestopping. Ikke stikk hender eller fremmede gjenstander i kvernen.

Rengjøring
Vask kvernen, hullskiven og kniven for hånd. Smør hullskiven og kniven inn med litt matolje. Plastdetaljene kan vaskes i oppvaskmaskin.

DANSK KØDHAKKER

Montering
Monter kødhakker på maskinen, # 1-9. Ved hakning monteres kniv og hullskive, # 4. Vær nøje med at vende knivens skarpe side ud mod hullskiven. Vælg en hullskive og monter den uden på kniven, # 5-6. Ved stopning af pølser monteres pølsehornet, # 10-14.

Anvendelse
Brug hullskiven 2,5 mm til at hakke fiskefars til paté eller lignende. Brug standardhullskiven på 4,5 mm til at hakke fars af kød, kylling eller fisk. Brug standardhullskiven på 6 mm til at hakke lidt grovere fars og brug hullskiven på 8 mm til at forhakke, hvis kødet er lidt sejere eller senet. Hak efter med hullskiven på 4,5 mm eller 2,5 mm for en finere fars. Skær det, der skal hakkes, i både eller grove strimler. Grøntsager bør forbehandles inden hakning. Kørs ved medium hastighed. Ved stopning af pølser trækkes tarmen over pølsehornet. Kørs maskinen ved lav hastighed.

Stop maskinen, og tryk forsigtigt luften tilbage ved hjælp af rillerne på pølsehornet, hvis der kommer luft i pølsen. Brug altid stoppepinden til påfyldning ved både hakning og stopning af pølser. Put aldrig hænder eller fremmedlegemer ned i kvarnen.

Rengöring
Kvarnen, hullskiven og kniven skal håndvaskes. Smør hullskiven og kniven med lidt madolie. Plastikdelene tåler opvaskemaskine.

SUOMI LIHAMYLLY

Asennus
Asenna mylly laitteeseen, # 1-8. Asenna jauhamista varten veitsi ja reikälevy, # 4. Varmista, että veitsen terävä puoli on suunnattu kohti reikälevyä. Valitse reikälevy ja asenna se veitsen päälle, # 5-6. Asenna makkarau täyttämistä varten makkarasuppilo, # 10-14.

Käyttö
Käytä 2,5 mm reikälevyä esimerkiksi kalamurekkeen jauhamiseen tai pateiden valmistukseen, käytä 4,5 mm vakioreikälevyä murekkeen jauhamiseen lihasta, kanasta tai kalasta, käytä 6 mm vakioreikälevyä hieman karkeamman murekkeen jauhamiseen, ja käytä 8 mm vakioreikälevyä jauhamiseen, jos liha on hieman sitkeämpää tai jänteistä. Jauha sen jälkeen 4,5 mm tai 2,5 mm reikälevyllä hienojakoisen murekkeen saamiseksi. Leikkaa jauhettava ruoka-aine lohkoiksi tai suikaleiksi. Vihannekset on ryöpättävä ennen jauhamista. Käytä laitetta keskinopeudella. Kun täytät makkarau, pujota makkarasuoli makkarasuppilon päälle. Käytä laitetta pienellä nopeudella. Jos makkarau jää ilmaa, pysäytä laite ja purista ilmaa varovasti taaksepäin ja ulos makkarasuppilossa olevan uran kautta. Käytä aina syöttöpaininta ainesten syöttämiseen sekä jauhamiseen ja makkarau täyttämiseen. Älä koskaan työnnä käsiä aläkä mitään esinettä myllyyn.

Puhdistus
Pese mylly, reikälevy ja veitsi käsin Öljyä reikälevy ja veitsi pienellä määrällä ruokaöljyä. Muoviosat voidaan pestä astianpesukoneessa.

DEUTSCH FLEISCHWOLF

Zusammenbau
Befestigen Sie den Fleischwolf an der Maschine (# 1-8). Zum Zerkleinern befestigen Sie Messer und Lochscheibe (# 4). Asegúrese de que el filo del cuchillo apunte hacia el disco perforado. Elija el disco perforado que desee utilizar y póngalo en la parte exterior del cuchillo (# 5-6). Para hacer embutidos, acople la embuchadora (# 10-14).

Verwendung
Mit der 2,5-mm-Lochscheibe können Sie Fisch zerkleinern, Pasteten zubereiten usw, mit der 4,5-mm-Standardlochscheibe können Sie Fleisch, Hühnchen oder Fisch zerkleinern, mit der 6-mm-Lochscheibe können Sie Lebensmittel ein wenig gröber zerkleinern, und mit der 8-mm-Lochscheibe können Sie zähes oder sehniges Fleisch vorzerkleinern. Zerkleinern Sie das Fleisch danach mit der 4,5-mm- oder 2,5-mm-Lochscheibe weiter. Schneiden Sie die zu zerkleinernden Lebensmittel in Stücke oder grobe Streifen. Gemüse sollte vor dem Zerkleinern blanchiert werden. Lassen Sie die Maschine mit mittlerer Geschwindigkeit laufen. Wenn Sie Wurst herstellen möchten, schieben Sie die Wursthülle über den Wurststopfer. Lassen Sie die Maschine mit niedriger Geschwindigkeit laufen. Wenn Luft in die Wurst gelangt, schalten Sie die Maschine aus, und drücken Sie die Luftblase vorsichtig über die Einkerbung auf dem Wurststopfer nach hinten. Verwenden Sie zum Zuführen von Lebensmitteln, sowohl zum Zerkleinern als auch zur Wurstherstellung, immer den Stopfer. Fassen Sie nicht mit den Händen in den Fleischwolf und achten Sie darauf, dass keine Gegenstände in den Fleischwolf geraten.

Reinigung
Spülen Sie Fleischwolf, Lochscheibe und Messer von Hand. Tragen Sie auf die Lochscheibe und das Messer etwas Speiseöl auf. Die Kunststoffteile sind spülmaschinenfest.

FRANÇAIS HACHOIR

Montage
Fixez le hachoir sur l'appareil (# 1-8). Pour hacher, fixez le couteau et le disque perforé (# 4). Veillez à ce que le côté tranchant du couteau soit placé vers le disque perforé. Choisissez votre disque perforé et fixez-le à l'extérieur du couteau (# 5-6). Pour la fabrication de saucisses, fixez l'embout à saucisses (# 10-14).

Utilisation
Utilisez le disque perforé 2,5 mm pour la fabrication de terrines de poisson, pâtés etc, le disque standard de 4,5 mm pour hacher viande, volailles et poisson, le disque de 6 mm pour obtenir une farce plus grossière et le disque de 8 mm pour pré-hacher si la viande est dure ou tendineuse. Hachez ensuite la farce grossière obtenue à nouveau avec le disque perforé 4,5 mm ou 2,5 mm pour obtenir une farce plus fine. Coupez d'abord en quartiers ou en tranches épaisses. Les légumes doivent être blanchis avant d'être hachés. Faites marcher à vitesse moyenne. Pour la fabrication des saucisses, enflez le boyau sur l'embout. Faites marcher à vitesse lente. Si des bulles d'air apparaissent à l'intérieur de la saucisse, arrêtez l'appareil et pressez délicatement l'air vers l'embout pour le faire sortir par les canelures. Utilisez toujours le poussoir pour alimenter le hachoir. N'introduisez jamais vos mains ou d'autres objets dans le hachoir.

Nettoyage
Lavez le hachoir, le disque perforé et le couteau à la main. Graissez le disque et le couteau avec un peu d'huile de table. Les accessoires en plastique peuvent être lavés en lave-vaisselle.

ESPAÑOL PICADORA DE CARNE

Montaje
Coloque la picadora de carne en la máquina (# 1-8). Para picar, acople la cuchilla y el disco perforado (# 4). Asegúrese de que el filo del cuchillo apunte hacia el disco perforado. Elija el disco perforado que desee utilizar y póngalo en la parte exterior del cuchillo (# 5-6). Para hacer embutidos, acople la embuchadora (# 10-14).

Uso
Utilice el disco perforado de 2,5 mm para picar pescado, hacer paté, etc, utilice el disco perforado estándar de 4,5 mm para picar carne, pollo o pescado, utilice el disco perforado de 6 mm para picar alimentos en trocitos ligeramente más grandes y el disco perforado de 8 mm para la fase preliminar de picado si la carne es fibrosa o un poco dura. Vuelva a picar la carne con el disco perforado de 4,5 mm o 2,5 mm para un picado más fino. Corte en pedazos o en tiras gruesas los alimentos que desee picar. Cueza parcialmente las verduras antes de picarlas. Ponga la máquina en funcionamiento a velocidad media. Para hacer embutidos, ensarte la tripa en la embuchadora. Ajuste la máquina a baja velocidad. Si entra aire en el embutido, detenga la máquina y empuje la burbuja de aire hacia atrás con cuidado por medio de la ranura de la embuchadora. Utilice siempre el empujador para introducir los alimentos, tanto para picar como para hacer embutido. No meta nunca las manos ni otros objetos en la picadora.

Limpieza
Lave la picadora, el disco perforado y la cuchilla a mano. Unte un poco de aceite de cocina sobre el disco perforado y la cuchilla. Los componentes de plástico aptos para el lavavajillas.

ITALIANO TRITACARNE

Montaggio
Montare il tritacarne sulla macchina, # 1-8. Per tritare, montare la lama e il disco forato, # 4. Accertarsi di rivolgere il tagliente del coltello verso il disco forato. Scegliere il disco forato che si desidera usare e montarlo esternamente rispetto al coltello, # 5-6. Per preparare salsicce, montare l'insaccatore, # 10-14.

Uso
Usare il disco con fori da 2,5 mm per tritare pesce, preparare paté, ecc, il disco con fori standard da 4,5 mm per tritare carne, pollo o pesce, il disco con fori standard da 6 mm per ottenere un trito leggermente più grosso e il disco con fori standard da 8 mm per preparare un trito preliminare quando la carne è leggermente dura o fibrosa. Tritare di nuovo con il disco con fori da 4,5 o 2,5 mm per ottenere un trito più fine. Tagliare gli ingredienti da tritare in pezzi o strisce grossolane. È necessario sbollentare la verdura prima di tritarla. Azionare la macchina a media velocità. Per preparare insaccati, inflare il budello sull'insaccatore. Azionare la macchina a bassa velocità. Se nell'insaccato entra aria, spegnere la macchina e premere con cura la bolla d'aria facendola arretrare e spingendola attraverso la scanalatura presente sull'insaccatore. Usare sempre il pestello per introdurre gli ingredienti nel tritacarne, sia per la tritatura sia per l'insaccatura. Mai introdurre le mani o altri oggetti nel tritacarne.

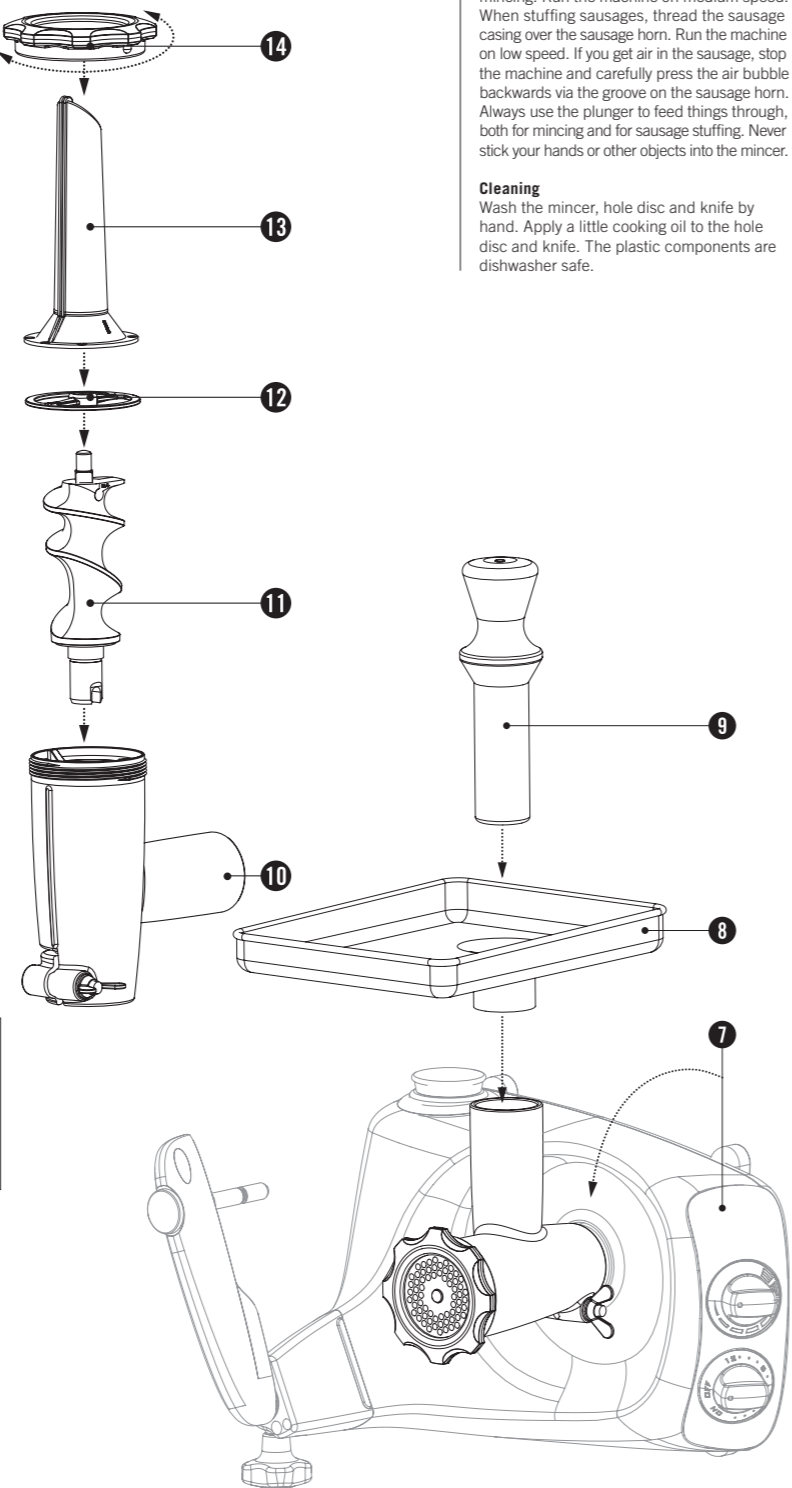
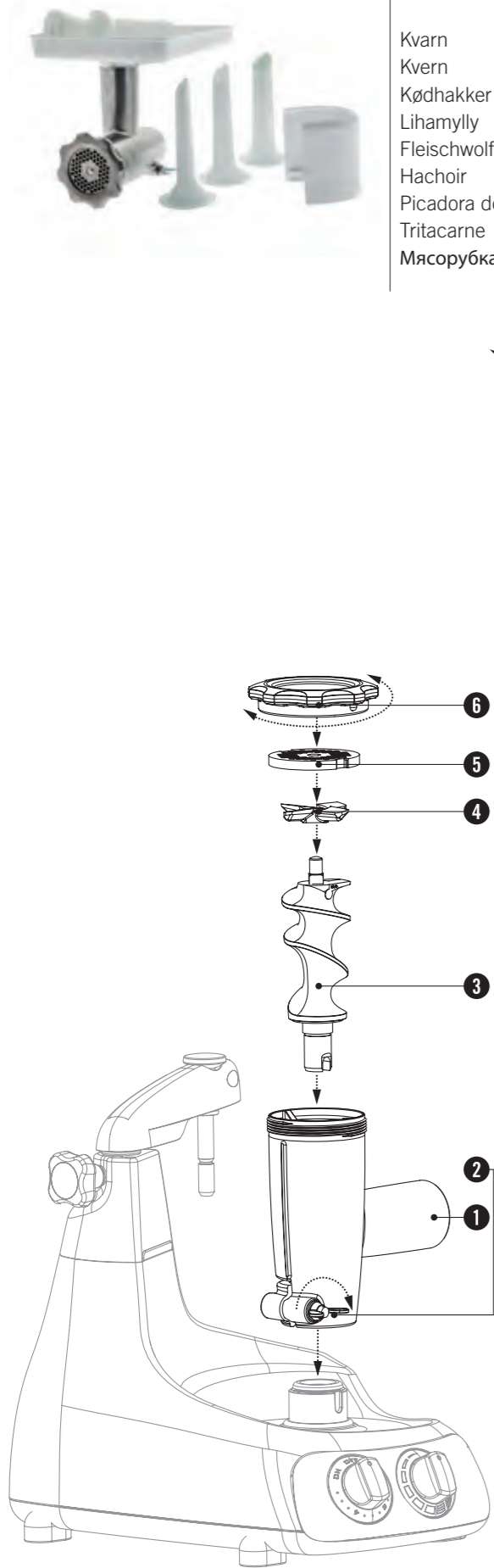
Pulizia
Lavare il tritacarne, il disco forato e la lama a mano. Applicare un poco di olio da cucina sul disco forato e sulla lama. I componenti in plastica sono lavabili in lavastoviglie.

РУССКИЙ ЯЗЫК МЯСОРУБКА

Сборка
Установите мясорубку на комбайн, # 1-8. Для перемелывания мяса установите нож, # 4. Будьте внимательны при установке ножа, лезвия должны быть повернуты в сторону диска. Выберите необходимый диск и установите после ножа, # 5-6. Для приготовления колбас установите насадку для шприцевания, # 10-14.

Использование
Используйте диск 2,5 мм для рыбного фарша, паштета и подобного. Используйте стандартный диск 4 мм для перемелывания мяса, курицы или рыбы. Диск 6 мм используется для фарша крупного помола. Диск 8 мм используется для предварительного перемалывания жилистого мяса. После этого можно использовать диск 2,5 мм. Продукты для рубки следует предварительно нарезать дольками либо крупными полосками. Овощи необходимо предварительно обдать кипятком. Установите среднюю скорость работы комбайна. При шприцевании колбас натягивайте оболочку колбасы на насадку. Установите низкую скорость работы комбайна. При попадании воздуха в колбасу установите комбайн и аккуратно выдавите пузырек воздуха по направляющему на насадке. Всегда используйте ограничитель для загрузки продуктов, как при перемелывании мяса, так и при шприцевании колбас. Избегайте попадания рук или других объектов в мясорубку.

Очистка
Мясорубку, перфорированный диск и нож необходимо мыть вручную. После мытья смажьте диск и нож небольшим количеством растительного масла. Пластиковые компоненты можно мыть в посудомоечной машине.



Read the safety instructions before use
Läs säkerhetsföreskrifterna före användning
Les sikkerhetsinstruksene før bruk
Læs sikkerhedsforskrifterne før brug

Lue turvaohjeet ennen käyttöä
Lesen Sie die Sicherheitshinweise vor Gebrauch
Lire les consignes de sécurité avant utilisation
Lea las instrucciones de seguridad antes de usar

Leggere le istruzioni di sicurezza prima dell'uso
Читайте инструкции по технике безопасности перед использованием

Read the safety instructions before use
Läs säkerhetsföreskrifterna före användning
Les sikkerhetsinstruksene før bruk
Læs sikkerhedsforskrifterne før brug

Lue turvaohjeet ennen käyttöä
Lesen Sie die Sicherheitshinweise vor Gebrauch
Lire les consignes de sécurité avant utilisation
Lea las instrucciones de seguridad antes de usar

Leggere le istruzioni di sicurezza prima dell'uso
Читайте инструкции по технике безопасности перед использованием

