

sabor®

NUTRINEX

Blender

Kraftfull blender som knuser både
nøtter, frosne bær og rå grønnsaker

FØLELSEN AV KONTROLL. SMAKEN AV Å LYKKES. [WEARESABOR.COM](https://www.wearesabor.com)

Gratulerer med ditt nye Sabor produkt

Ved å kjøpe Sabor blender har du valgt et kvalitetsprodukt. Sabor elektriske apparater produseres i henhold til de aktuelle EU-direktiver og sikkerhetsforskrifter. Før du bruker din nye blender for første gang, ber vi deg vennligst gjøre deg kjent med apparatet og lese denne bruksanvisningen meget nøye. Vi håper du får mye glede av ditt nye Sabor produkt.

Viktige sikkerhetsinstruksjoner

1. Pass alltid på at produktet er frakoblet strøm når det ikke er i bruk, eller når det skal settes sammen eller tas fra hverandre, eller ved rengjøring.
2. Dette produktet skal ikke brukes av barn. Påse at blenderen, samt blenderens ledning, holdes utenfor barns rekkevidde.
3. Skru av blenderen og koble ledningen fra strømmettet før det byttes tilbehør eller man skal være i nærheten av deler av blenderen som beveger seg ved bruk.
4. Vær forsiktig når blenderens blader håndteres, når kolben tømmes og når blender og kolbe rengjøres.
5. Pass på at strømkabel er frakoblet strømmettet når blenderen ikke er i bruk, eller når den skal rengjøres.
6. Pass på at strømledningen ikke plasseres/henges over skarpe kanter, og hold den unna varme områder og åpen flamme.
7. Aldri senk blenderen eller strømledning og stikkontakt i vann eller annen væske. Da kan det være fare for livstruende skader grunnet elektrisk støt!
8. Ikke ta direkte på blenderen dersom den skulle falle i vann. Fjern forsiktig strømplugg fra støpsel, skru av blenderen og send den til et autorisert servicesenter for reparasjon.
9. Blenderens motor hus må aldri åpnes av andre enn autoriserte serviceansvarlige. Og ingen andre enn autoriserte serviceansvarlige må utføre reparasjoner på blenderen.
10. Under bruk må blenderen aldri være uten tilsyn.
11. Denne blenderen er kun beregnet på bruk i private husholdninger, ikke for kommersiell virksomhet.
12. Ikke bruk blenderen til annet enn det den er ment å brukes til.
13. Bruk kun tilbehør anbefalt av produsent og importør. Bruk av annet tilbehør kan

forårsake skader.

14. Blenderens knivblader er svært skarpe. Vær forsiktig når de rengjøres.

15. Pass på at sokkelen med de roterende knivene settes på kolbene så fast at det ikke oppstår lekkasje. Aldri plasser knivbladene direkte på motor basen når den er skrudd på.

16. Ikke bruk ingredienser som er varmere enn 65°C.

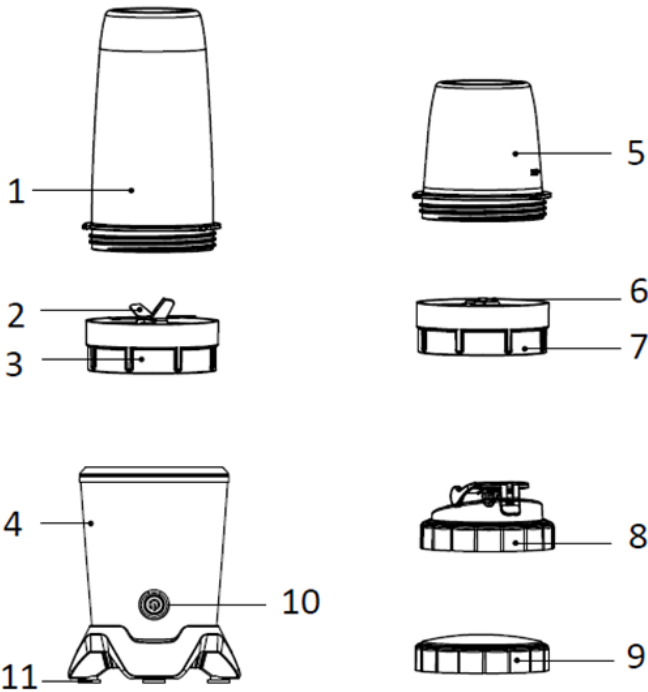
17. Fjern alle harde kjerner og stener fra frukt før de puttes i blenderen.

18. Det er et overopphetingsvern i motoren som stopper blenderen dersom det blir for varmt i motoren. Dersom overopphetingsvernet slår seg på, skru av blenderen med strømbryteren og gi maskinen tid til å kjøle ned motoren til normal temperatur igjen. Skru deretter på blenderen igjen og bruk som normalt.

ADVARSEL! Ikke benytt svært varme ingredienser i blenderen da dette kan føre til at kolben eksploderer. Max temp 65°C.

Varm heller opp maten etter at den har vært i blender.

Produktoversikt



1. Blender kolbe
2. Roterende knivblader
3. Base for knivblader
4. Motorhus
5. Kvernekolbe
6. Flatt knivblad
7. Base for flatt knivblad
8. Flip-top lokk
9. Lokk for oppbevaring
10. AV/PÅ bryter
11. Fot

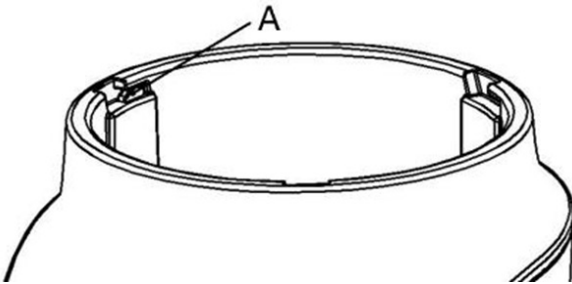
MERK: Før du bruker blenderen for første gang, vask alle delene (foruten Motor huset). Skyll og tørk grundig.

Bruk

Viktig: Pass på at motor huset ikke er koplet til strømnett.

1. Plasser motorhuset på en fast, flat og jevn overflate.
2. Fyll blenderkolben med ønskede ingredienser og skru på sokkelen med roterende knivblad for blanding. Alternativt, fyll kvernekolben med ønskede ingredienser og skru på knivbladbasen med det flate knivbladet for kverning. Ikke fyll ingredienser over «MAX» merkingen på kolbene. Merk at fastere ingredienser trenger mer plass enn væskebasert innhold.
3. Fest kolben til motorhuset med knivbasen ned med en roterende bevegelse med klokken. Pass på at kolben er festet ordentlig.
4. Plugg inn blenderen.
5. Press «AV/PÅ» bryteren for å skru på og bruke blenderen.
6. Etter bruk, press «AV/PÅ» bryteren for å skru av blenderen. Deretter trekker du ut strømledningen.

NOTER: Dette produkter har en sikkerhets bryter (A) på motorhuset. Dersom knivbasene ikke er satt riktig på vil ikke sikkerhetsbryteren aktiveres og blenderen vil ikke virke når den skrues på. Ikke bruk andre hjelpemidler og verktøy for å trykke denne sikkerhetsbryteren ned, da det kan forårsake skader.



Viktig!

- 1.For best resultat, kutt det som skal blandes til mindre biter dersom råvarene er faste og harde. Skru på sokkelen med knivbladene fast slik at det ikke oppstår lekkasje. Ikke bruk kun tørre råvarer i blenderen. Tilsett alltid væske. Etter 1 minutt med blenderen i sammenhengende bruk må blenderen hvile i 5 minutter for å unngå overoppheting. Etter 5 sykluser med 1 minutts bruk må man ta en lengere pause for at blenderen skal kunne kjøles ned.
- 2.Pass på at det ikke plasseres harde gjenstander i blenderen som kan skade kniver og kolbe. Fjern alle harde kjerner og steiner fra frukt som skal blandes
- 3.Dersom man skal knuse is eller bruke frosne bær for smoothie, må man bruke noe væske i blenderen samtidig for å oppnå ønsket resultat, samt unngå overoppheting av motor.

Rengjøring og vedlikehold

- 1.Alltid dra ut strømkontakt før rengjøring.
- 2.Ikke senk motorhuset ned i vann eller annen væske. Rengjør med en fuktig klut og tørk grundig.
- 3.Demonter alle andre deler etter hver bruk og vask de i såpevann. Skyll og tørk grundig.
- 4.Motorhuset må ikke vaskes i oppvaskmaskin. Alle andre deler kan vaskes i vaskemaskin dersom temperaturen ikke overskrider 60°C. Du kan også bruke pulse-funksjon med litt såpevann i blenderkolben for rask rengjøring om nødvendig.
- 5.Ingen av blenderens deler tåler å brukes i Mikrobølgeovn.

Kassering av elektrisk og elektronisk utstyr (WEEE)



Dette symbolet på produktet eller i brukerveiledningen betyr at det elektriske og elektroniske utstyret i henhold til EU-direktivet (WEEE) må kasseres separat fra annet husholdningsavfall, da det kan være skadelig for miljøet. EU-landene har avfallsinnsamlingsystemer.

Kontakt din lokale forhandler eller myndighetene for mer informasjon.

Grattis till din nya Sabor-produkt

Genom att köpa en Sabor blender har du valt en kvalitetsprodukt. Sabor elektriska apparater är tillverkade i enlighet med relevanta EU-direktiv och säkerhetsföreskrifter. Innan du använder din nya blender för första gången, vänligen gör det bekanta dig med apparaten och läs denna bruksanvisning mycket noggrant. Vi hoppas att du njuter mycket glädje av din nya Sabor-produkt.

Viktiga säkerhetsinstruktioner

- 1.Säkerställ alltid att produkten är bortkopplad från strömförsörjningen när den inte är i bruk, när den ska sättas ihop eller plockas isär eller vid rengöring.
- 2.Den här produkten får inte användas av barn. Säkerställ att blendern och dess sladd förvaras utom räckhåll för barn.
- 3.Stäng av blendern och dra ut sladden ur eluttaget innan du byter tillbehör eller ska hantera delar av blendern som rör sig när den är påslagen.
- 4.Var försiktig när du hanterar blendern, när du tömmer kannan och när blendern och sladden ska rengöras.
- 5.Se till att strömsladden kopplas ut ur eluttaget när blendern inte används eller när den ska rengöras.
- 6.Se till att strömsladden inte placeras/hängs över vassa kanter och håll den borta från varma ytor och öppna lådor.
- 7.Sänk aldrig ned blendern eller strömsladden och kontakten i vatten eller annan väska. Det medför risk för livsfarliga skador på grund av elstötar!
- 8.Ta inte direkt på blendern om den skulle falla ned i vatten. Dra försiktigt ut strömsladden ur eluttaget, slå av blendern och skicka den sedan till en auktoriserad servicerepresentant för reparation.
- 9.Blenderns motorhus får aldrig öppnas av andra än auktoriserade serviceleverantörer. Och inga andra än auktoriserade serviceleverantörer får utföra reparationer på blendern.
- 10.Under användning måste blendern alltid vara under tillsyn.
- 11.Denna blender är endast avsedd för privat hushållsbruk, inte för kommersiella verksamheter.
- 12.Blendern får endast användas för sitt avsedda ändamål.
- 13.Använd endast tillbehör som rekommenderas av tillverkaren och importören.

Användning av andra tillbehör kan orsaka skador.

14.Blenderns knivblad är mycket vassa. Var försiktig när de ska rengöras.

15.Se till att sockeln med de roterande knivarna placeras i kannorna så att läckage inte uppstår. Du får aldrig placera knivbladen direkt på motorbasen när den är påslagen.

16.Använd inte ingredienser som är varmare än 65 °C.

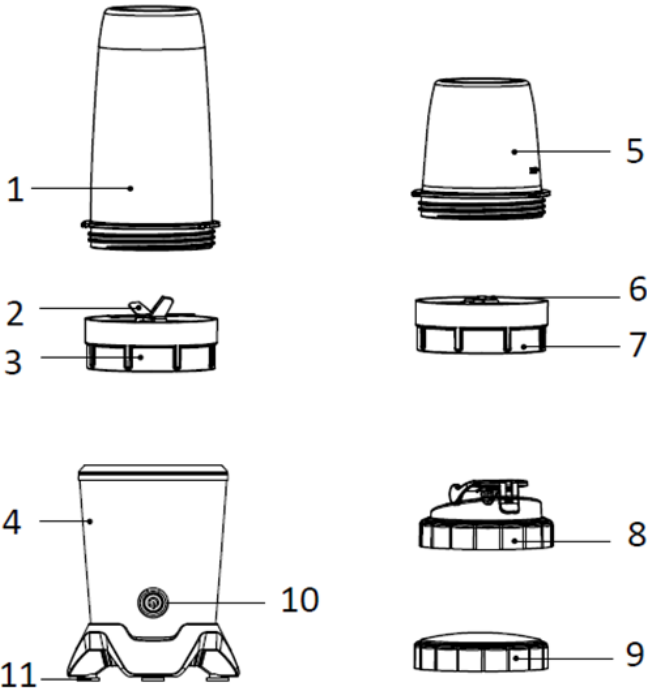
17.Ta bort alla hårda kärnor från frukterna innan de läggs i blendern.

18.Motorn har ett överhettningsskydd som stoppar blendern om det blir för varmt i motorn. Om överhettningsskyddet aktiveras ska du stänga av blendern och strömbrytaren och låta motorn svalna till normal temperatur igen. Slå sedan på blendern igen och använd den som vanligt.

WARNING! Använd inte mycket varma ingredienser i blendern eftersom detta kan orsaka at kolven exploderar. Max temperatur 65°C.

Värm hellre maten efter att den har varit i blendern.

Funktioner



1. Blenderkanna
2. Roterande knivblad
3. Bas för knivblad
4. Motorhus
5. Malningskanna
6. Platt knivblad
7. Bas för platt knivblad
8. Flip-top-lock
9. Lock för förvaring
10. Strömbrytare
11. Fot

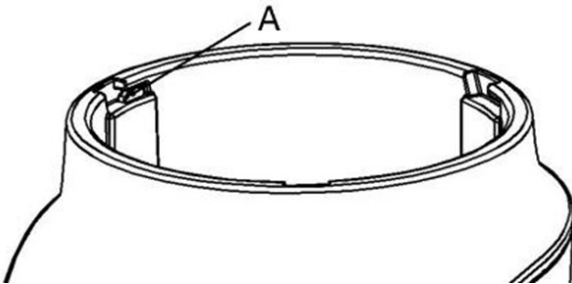
OBS! Innan du använder blendersen för första gången ska du rengöra alla delar (förutom motorhuset). Skölj och torka noggrant.

Användning

Viktigt: Se till att motorhuset inte är anslutet eluttaget

- 1.Placera motorn på ett fast, platt och jämnt underlag.
- 2.Fyll blenderkannan med önskade ingredienser och slå på sockeln med roterande knivblad för mixning. Alternativt kan du fylla malningskannan med önskade ingredienser och slå på knivbladsbasen med det platta knivbladet för malning. Fyll inte på med ingredienser över «MAX»-markeringen på kannan. Fastare ingredienser kräver mer utrymme än vätskebaserat innehåll.
- 3.Sätt fast kannan på motorhuset med knivbasen nedåt genom att vrida den medurs. Se till att kannan sitter fast ordentligt.
- 4.Anslut blendern
- 5.Tryck på strömbrytaren för att slå på och använda blendern
- 6.Efter användning trycker du på strömbrytaren för att stänga av blendern. Sedan drar du ut strömsladden.

ANMÄRKNINGAR: Den här produkten har en säkerhetsbrytare (A) som sitter på motorhuset. Om knivbasen inte är korrekt monterad aktiveras inte säkerhetsbrukaren och blendern går inte att använda. Använda inga andra hjälpmedel eller verktyg för att trycka ned säkerhetsbrukaren, då det kan orsaka skador.



Viktigt!

- 1.För bästa resultat ska du skära det som ska mixas i mindre bitar om råvarorna är fasta och hårda. Skruva på sockeln med knivbladen så att inget läckage uppstår. Använd inte bara torra råvaror i blendern. Tillsätt alltid vätska. Efter att blendern har använts i en minut måste den vila i fem minuter för att undvika överhettning. Efter fem cykler med en minuts användning måste man låta blendern svalna en längre stund.
- 2.Se till att inga hårda föremål som kan skada knivarna och kannan placeras i blendern. Ta bort alla hårda kärnor från frukter som ska mixas.
- 3.Om man ska krossa is, eller använda frysta bär till en smoothie, måste man ha i lite vätska i blendern samtidigt för att uppnå önskat resultat samt för att undvika att motorn överhettas.

Rengöring och underhåll

- 1.Dra alltid ut kontakten före rengöring.
- 2.Sänk inte ned motorhuset i vatten eller annan vätska. Rengör med en fuktig trasa och torka sedan ordentligt.
- 3.Montera isär alla delar efter varje användningstillfälle och rengör dem i vatten med diskmedel. Skölj och torka noggrant.
- 4.Motorhuset får inte diskas i diskmaskin. Alla andra delar kan diskas i diskmaskin så länge temperaturen inte överstiger 60 °C. Du kan även använda pulsfunktionen och ha i lite vatten med diskmedel i blenderkannan för snabb rengöring.
- 5.Ingen av blenderns delar tål användning i mikrovågsugn.

Kassering av elektrisk och elektronisk utrustning (WEEE)



När den här symbolen förekommer på produkten eller i bruksanvisningen innebär det att den elektriska och elektroniska utrustningen enligt EU-direktivet (WEEE) måste kasseras separat från vanligt hushållsavfall, eftersom det kan vara skadligt för miljön. EU-länder har system för avfallsinsamling. Kontakta din lokala återvinningsstation eller kommun för mer information.



Congratulations on your new Sabor product

In buying this Sabor electric blender, you have chosen a quality product. The electric appliances from Sabor are manufactured in accordance with the applicable EU directives and safety regulations. Please get acquainted with the appliance and read these instructions carefully before using the blender for the first time. We hope you will enjoy your new Sabor product.

Important safety instructions

1. Make sure the appliance is disconnected from the power supply when not in use and in connection with assembly, disassembly, or cleaning.
2. Children must not use this appliance. Keep the blender and the cord outside the reach of children.
3. Turn off and unplug the blender before replacing any accessories or being in the proximity of parts that move during operation.
4. Utmost care must be taken when handling the blender blades, when emptying the jar, and when cleaning the blender/jar.
5. Make sure the appliance is unplugged when not in use or when cleaned.
6. Do not allow the cord to hang over sharp edges and keep it away from hot surfaces and open flames.
7. To prevent fatal injuries such as electric shock, never immerse the blender, the power cord, or the plug in water or any other liquid!
8. Do not touch the blender directly if it falls into the water. Carefully remove the plug from the socket, turn off the blender, and send it to an authorized service center for repair.
9. The blender motor casing must only be opened by authorized service personnel, and repairs should only be carried out by authorized service personnel.
10. Never leave the blender unattended while in operation.
11. This blender is only for domestic use, not for commercial use.
12. Do not use the blender for any other purpose than the one for which it was intended.
13. Only use accessories recommended by the manufacturer or importer. The use of other accessories may cause damage or injury.
14. The blender blades are extremely sharp. Be careful when cleaning them.

15. Make sure that the base with the rotating blades is firmly fitted on the jar to prevent leakage. Never place the knife blades directly on the motor base when it is turned on.

16. Never use ingredients that are warmer than 65°C.

17. Remove all hard kernels and stones from the fruits before blending.

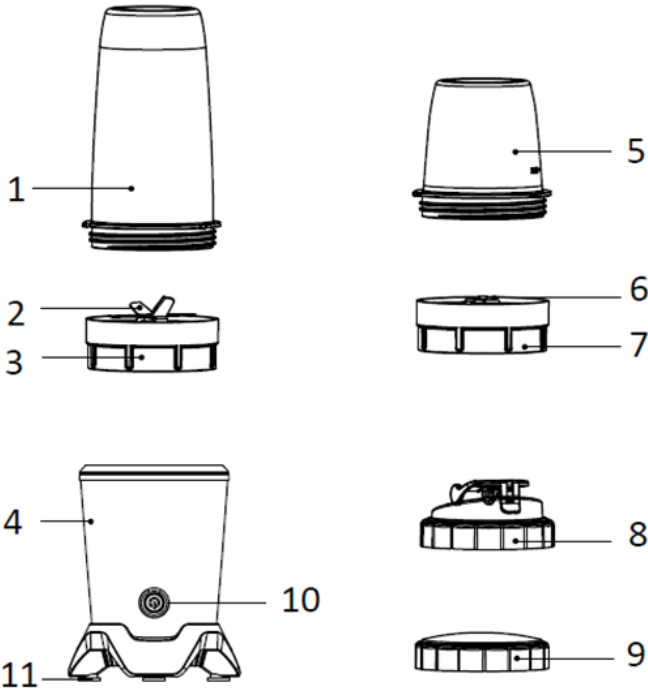
18. The motor features overheating protection that stops the blender if the motor gets too hot. If the overheating protection is activated, turn off the blender and allow it to cool down to normal temperature. Then turn on the blender again to resume.

WARNING - Do not use hot ingredients in the blender - risk of exploding flask!

Max temperature 65°C.

In stead you may warm the food after its been blended.

Features



1. Blender jar
2. Rotating blades
3. Blade base
4. Motor casing
5. Grinding jar
6. Flat blade
7. Base for flat blade
8. Flip-top lid
9. Lid for storage
10. ON/OFF switch
11. Base

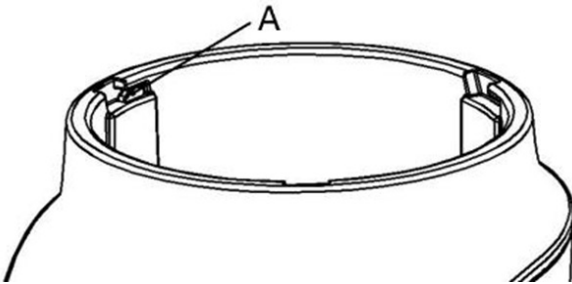
NB: Before using the blender for the first time, wash all parts (not the motor casing). Rinse and dry thoroughly.

Use

NB: Make sure the motor casing is disconnected from the power socket

1. Place the motor casing on a firm, flat, and level surface.
2. Fill the blender jar with the desired ingredients and turn on the base with the rotating blades for blending. Alternatively, fill the grinding jar with the desired ingredients and turn on the blade base with the flat blade for grinding. The ingredients must not exceed the «MAX» mark on the jars. Note that firmer ingredients need more space than liquid-based content.
3. Fix the jar to the motor casing with the knife base with a rotating clockwise movement. Make sure the jar is properly fixed.
4. Plug in the blender.
5. Push the «ON/OFF» switch to turn on and operate the blender.
6. After use, push the «ON/OFF» switch to turn off the blender. Now pull out the cord.

NOTE: This appliance features a safety switch (A) on the motor casing. If the blade base is not properly fixed, the safety switch is activated, and the blender will not operate when turned on. Do not use any other tools to depress this safety switch as it may cause damage.



Important!

1. For the best results, cut the ingredients into smaller pieces if they are solid and hard. Make sure the blade base is firmly fitted to prevent leakage. Do not use dry ingredients in the blender only. Always add some liquid. After 1 minute of uninterrupted operation, allow the blender to rest for 5 minutes to prevent overheating. After 5 cycles of 1 minute's operation, allow the blender to cool down for some time.
2. Do not put any hard objects in the blender as they may damage the blades and the jar. Remove all hard kernels and stones from the fruit before blending.
3. If you need to crush ice or frozen berries for smoothies, add some liquid in the blender at the same time to achieve the desired result – and to prevent the motor from overheating.

Cleaning and maintenance

1. Always unplug the appliance before cleaning.
2. Do not immerse the motor casing in water or any other liquid. Clean it with a soaked cloth and wipe thoroughly.
3. Disassemble all parts after use and wash them in soapy water. Rinse and wipe thoroughly.
4. Do not wash the motor casing in the dishwasher. All the other parts are dishwasher-safe if the temperature does not exceed 60°C. You may also use the pulse function with some soapy water in the blender jar for fast cleaning, if needed.
5. Neither of the blender parts are microwave-safe.

Waste of electrical and electronic equipment (WEEE)



This symbol on the product or in accompanying documents means that used electrical and electronic equipment in accordance with the EU directive (WEEE) must not be mixed with general household waste as it may impact the environment. The EU countries have different waste collection systems. Please contact your local dealer or authorities for further information.

Imported by: HOME BRANDS, Haakon 7s gate 8, 4306 Sandnes, Norway

Producer by: Home Appliance Nordic AS



THE FEELING OF CONTROL. THE TASTE OF SUCCESS. WEARESABOR.COM